

## Technical specification Specifiche tecniche

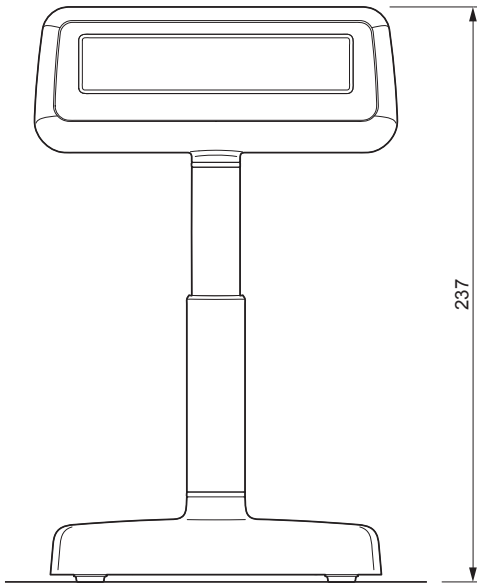
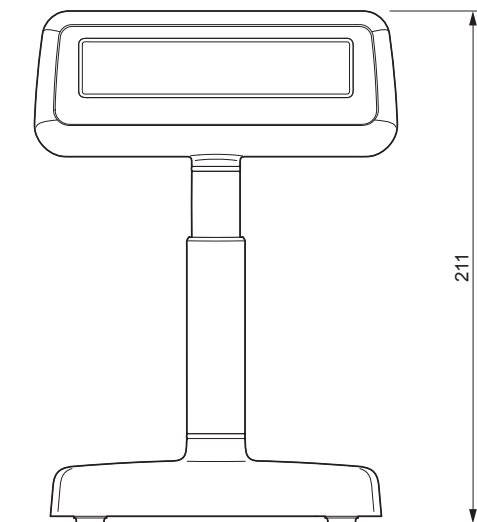
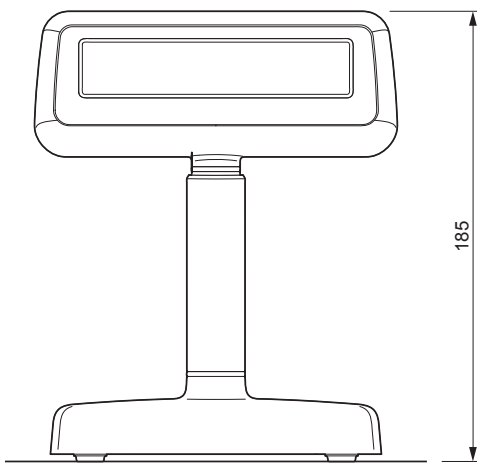
GENERAL SPECIFICATION	CARATTERISTICHE GENERALI
Available interfaces	Interfacce disponibili serial RS232 (from 1200 bps to 38400 bps)
Emulations	Emulazioni CUSTOM/POS, CD5220
DISPLAY SPECIFICATION	CARATTERISTICHE DISPLAY
Display method	Metodo di visualizzazione Liquid crystal display backlighted
Number of characters	Numero di caratteri 40 (20 columns x 2 lines)
Backlighted colour	Colore retro-illuminazione Blue
MECHANICAL SPECIFICATIONS	CARATTERISTICHE MECCANICHE
View angle	Angolo vista from 8° to 35°
Rotation angle	Angolo di rotazione -60°, +60° (2 directions)

CHARACTER SPECIFICATIONS	SPECIFICHE CARATTERE
Character type	Tipo di carattere Alphanumeric = 96 International characters set = 12
Character font	Font di carattere 5 x 9 dot matrix
Character size (L x H)	Dimensione carattere (L x H) 3.25 mm x 5.85 mm
Character pitch	Punto carattere 3.90 mm x 5.85 mm
Spacing between characters	Spazio tra i caratteri 0.65 mm
Spacing between lines	Spazio tra le linee 4 mm
ELECTRICAL SPECIFICATIONS	CARATTERISTICHE ELETTRICHE
Power supply	Alimentazione from 12 to 24 Vdc ± 10%
Normal absorption	Assorbimento a regime 20 mA

ENVIRONMENTAL CONDITIONS	CONDIZIONI AMBIENTALI
Operating temperature	Temp di funzionamento from 0°C to 50°C
Relative humidity	Umidità relativa from 10% to 80% Rh
Storage temperature	Temp. di stoccaggio from -20 °C to +70 °C
Storage humidity	Umidità di stoccaggio from 10% to 90% Rh

DIMENSIONS [mm]	DIMENSIONI [mm]
Length	Lunghezza 75
Width	Larghezza 149.5
Height	Altezza higher position : 237 medium position : 211 lower position : 185

## Dimensions [mm] Dimensioni [mm]



CUSTOM S.p.A.  
Via Berettine 2/B  
43010 Fontevivo (PARMA) - Italy  
Tel. : +39 0521-680111  
Fax : +39 0521-610701  
http: www.custom.biz

Assistenza Tecnica Clienti:  
Email : support@custom.it

© 2015 CUSTOM S.p.A. – Italy. Tutti i diritti riservati. È vietata la riproduzione totale o parziale del presente manuale in qualsiasi forma, sia essa cartacea o informatica. La CUSTOM S.p.A. e le risorse impiegate nella realizzazione del manuale, non si assumono nessuna responsabilità derivante dall'utilizzo dello stesso, garantendo che le informazioni contenute nel manuale sono state accuratamente verificate. Ogni suggerimento riguardo ad eventuali errori riscontrati o a possibili miglioramenti sarà particolarmente apprezzato. I prodotti sono soggetti ad un continuo controllo e miglioramento, pertanto la CUSTOM S.p.A. si riserva di modificare le informazioni contenute nel manuale senza preavviso.

I contenuti multimediali preinstallati sono coperti da Copyright CUSTOM S.p.A. Altre società e altri nomi di prodotti qui menzionati sono marchi delle rispettive società. La citazione di prodotti di terze parti è a solo scopo informativo e non costituisce alcun impegno o raccomandazione. CUSTOM S.p.A. declina ogni responsabilità riguardo l'uso e le prestazioni di questi prodotti.

**LE IMMAGINI UTILIZZATE NEL PRESENTE MANUALE RIVESTONO PURO SCOPO ESEMPLIFICATIVO E POTREBBERO NON RIPRODURRE FEDELMENTE IL MODELLO DESCRITTO.**

**SE NON DIVERSAMENTE SPECIFICATO, LE INFORMAZIONI FORNITE NEL PRESENTE MANUALE SONO VALIDE PER TUTTI I MODELLI IN PRODUZIONE AL MOMENTO DELL'EMISSIONE DI QUESTO DOCUMENTO.**

**AVVERTENZE GENERALI**  
La CUSTOM S.p.A. declina ogni responsabilità per sinistri od ogni qualsivoglia inconveniente, a persone o cose, derivanti da manomissioni, modifiche strutturali o funzionali, installazione non idonea o non correttamente eseguita, ambientazione non idonea alle protezioni o climatizzazioni richieste, carenze di manutenzione o di verifiche periodiche o di riparazioni in ogni caso non correttamente eseguite.



Il formato usato per questo manuale migliora l'uso di risorse naturali riducendo la quantità di carta necessaria per stampare questa copia.

CUSTOM S.p.A.  
Via Berettine 2/B  
43010 Fontevivo (PARMA) - Italy  
Tel. : +39 0521-680111  
Fax : +39 0521-610701  
http: www.custom.biz

Customer Service Department:  
Email : support@custom.it

© 2015 CUSTOM S.p.A. – Italy. All rights reserved. Total or partial reproduction of this manual in whatever form, whether by printed or electronic means, is forbidden. While guaranteeing that the information contained in it has been carefully checked, CUSTOM S.p.A. and other entities utilized in the realization of this manual bear no responsibility for how the manual is used. Information regarding any errors found in it or suggestions on how it could be improved are appreciated. Since products are subject to continuous check and improvement, CUSTOM S.p.A. reserves the right to make changes in information contained in this manual without prior notification.

The pre-installed multimedia contents are protected from Copyright CUSTOM S.p.A. Other company and product names mentioned herein may be trademarks of their respective companies. Mention of third-party products is for informational purposes only and constitutes neither an endorsement nor a recommendation. CUSTOM S.p.A. assumes no responsibility with regard to the performance or use of these products.

**THE IMAGES USED IN THIS MANUAL ARE USED AS AN ILLUSTRATIVE EXAMPLES. THEY COULDN'T REPRODUCE THE DESCRIBED MODEL FAITHFULLY.**

**UNLESS OTHERWISE SPECIFIED, THE INFORMATION GIVEN IN THIS MANUAL ARE REFERRED TO ALL MODELS IN PRODUCTION AT THE ISSUE DATE OF THIS DOCUMENT.**

**GENERAL INSTRUCTIONS**  
CUSTOM S.p.A. declines all responsibility for accidents or damage to persons or property occurring as a result of tampering, structural or functional modifications, unusable or incorrect installations, environments not in keeping with the equipment's protection degree or with the required temperature and humidity conditions, failure to carry out maintenance and periodical inspections and poor repair work.



The format used for this manual improves use of natural resources reducing the quantity of necessary paper to print this copy.

INFORMAZIONI GENERALI  
SULLA SICUREZZA  
Si richiama l'attenzione sulle seguenti azioni che possono compromettere la conformità e le caratteristiche del prodotto:

- Leggete e conservate le istruzioni seguenti;
- Seguite tutti gli avvisi e le istruzioni indicate sul dispositivo.
- Non collocate il dispositivo su una superficie instabile perché potrebbe cadere e danneggiarsi seriamente.
- Non collocate il dispositivo su superfici morbide o in ambienti che non garantiscono la necessaria ventilazione.
- Non fissare in maniera indissolubile un prodotto o i suoi accessori come gli alimentatori se non specificatamente previsto da questo manuale.
- Collocate il dispositivo in modo da evitare che i cavi ad esso collegati possano essere danneggiati.
- [Solo apparecchiature OEM] L'apparecchiatura deve essere installata all'interno di un chiozzo o sistema che fornisca protezione meccanica, elettrica, antifuoco.
- L'impianto di rete deve essere conforme alle norme in vigore nel Paese in cui si intende installare l'apparecchiatura.
- Assicuratevi che l'impianto elettrico che alimenta il dispositivo sia provvisto del conduttore di terra e che sia protetto da interruttore differenziale.
- Prima di ogni operazione di manutenzione scollegate il cavo alimentazione.
- Utilizzate il tipo di alimentazione elettrica indicato sull'etichetta del dispositivo.
- L'alimentazione alla stampante deve essere fornita da un alimentatore di tipo SELV (definizione IEC60950-1 seconda edizione).
- [Solo apparecchiature DESK] L'alimentazione all'apparecchiatura deve essere fornita da un alimentatore di tipo approvato da CUSTOM S.p.A.
- Rispettare l'intervallo operativo dell'apparecchiatura e dei componenti accessori.
- Non ostruite le aperture per la ventilazione.
- Non introducete oggetti all'interno del dispositivo in quanto essi possono contorcicolarlo o danneggiare parti che potrebbero comprometterne il funzionamento.
- Non intervenite personalmente sul dispositivo, eccetto che per le operazioni di ordinaria manutenzione, espressamente riportate nel manuale utente.
- L'apparecchiatura deve essere accessibile nelle sue componenti solamente a personale autorizzato ed addestrato.
- Eseguire periodicamente la manutenzione ordinaria del dispositivo al fine di evitare che accumuli di sporcizia possano compromettere il corretto e sicuro funzionamento dell'unità.
- Non toccare la linea di riscaldamento della testina a mani nude o con oggetti metallici. Non eseguire operazioni all'interno della stampante subito dopo la stampa, perché la testina ed il motore possono raggiungere temperature molto elevate.
- Utilizzare materiali di consumo consigliati o approvati da CUSTOM S.p.A.

### GENERAL SAFETY INFORMATION

Your attention is drawn to the following actions that could compromise the characteristics of the product:

- Read and retain the instructions which follow.
- Follow all indications and instructions given on the device.
- Make sure that the surface on which the device rests is stable. If it is not, the device could fall, seriously damaging it.
- Make sure that the device rests on a hard (non-padded) surface and that there is sufficient ventilation.
- Do not fix indissolubly the device or its accessories such as power supplies unless specifically provided in this manual.
- When positioning the device, make sure cables do not get damaged.
- [Only OEM equipment] The equipment must be installed in a kiosk or system that provides mechanical, electrical and fire protection.
- The mains power supply must comply with the rules in force in the Country where you intend to install the equipment.
- Make sure that there is an easily-accessible outlet with a capacity of no less than 10A closely to where the device is to be installed.
- Make sure the power cable provided with the appliance, or that you intend to use is suitable with the wall socket available in the system.
- Make sure the electrical system that supplies power to the device is equipped with a ground wire and is protected by a differential switch.
- Before any type of work is done on the machine, disconnect the power supply.
- Use the type of electrical power supply indicated on the device label.
- These devices are intended to be powered by a separately certified power module having an SELV, non-energy hazardous output. (IEC60950-1 second edition).
- [Only POS equipment] The energy to the equipment must be provided by power supply approved by CUSTOM S.p.A.
- Take care the operating temperature range of equipment and its ancillary components.
- Do not block the ventilation openings.
- Do not insert objects inside the device as this could cause short-circuiting or damage components that could jeopardize printer functioning.
- Do not carry out repairs on the device yourself, except for the normal maintenance operations given in the user manual.
- The equipment must be accessible on these components only to trained, authorized personnel.
- Periodically perform scheduled maintenance on the device to avoid dirt build-up that could compromise the correct, safe operation of the unit.
- Do not touch the heat heating line with bare hands or metal objects. Do not perform any operation inside the printer immediately after printing because the head and motor tend to become very hot.
- Use consumables approved by CUSTOM S.p.A.



IL MARCHIO CE APPLICATO AL PRODOTTO CERTIFICA CHE IL PRODOTTO STESSO SODDISFA I REQUISITI BASE DI SICUREZZA.

Il dispositivo soddisfa i requisiti essenziali di Compatibilità Elettromagnetica e di Sicurezza Elettrica previsti dalle direttive 2006/95/CE e 2004/108/CE in quanto progettata in conformità alle prescrizioni delle seguenti Norme:

- EN 55022 Class B (*Limits and methods of measurements of radio disturbance characteristics of Information Technology Equipment*)
- EN 55024 (*Information Technology Equipment – Immunity characteristics – Limits and methods of measurement*)
- EN 60950-1 (*Safety of information equipment including electrical business equipment*)

Il dispositivo soddisfa i requisiti essenziali della Direttiva 1999/05/CE Per le apparecchiature dotate di moduli emettitori intenzionali di onde radio La Dichiarazione di Conformità e le altre certificazioni disponibili, possono essere richieste a support@custom.it, indicando il part number che si trova nell'etichetta prodotto o nella fattura di vendita.



INDICAZIONI PER LO SMALTIMENTO DEL PRODOTTO

- Il simbolo del bidone barrato sta ad indicare che lo smaltimento del dispositivo NON deve essere eseguito attraverso il normale ciclo di smaltimento dei rifiuti. Per informazioni maggiormente dettagliate sul riciclaggio di questo prodotto, fare riferimento alle indicazioni dell'autorità del vostro Paese per lo smaltimento di questi prodotti.
- Non smaltire queste apparecchiature come rifiuto municipale solido misto ma effettuare una raccolta separata.
- Il riempigio o il corretto riciclaggio delle AEE è utile a preservare l'ambiente e la salute umana stessa.
- Secondo la Direttiva europea WEEE 2002/96/EC sono disponibili specifici centri di raccolta a cui consegnare i rifiuti di apparecchiature elettriche ed elettroniche, ed è altresì possibile riconsegnare l'apparecchiatura al distributore all'atto dell'acquisto di una nuova equivalente.
- La pubblica amministrazione ed i produttori di AEE sono impegnati ad agevolare i processi di riempigio e recupero dei RAEE attraverso l'organizzazione delle attività di raccolta e attraverso l'utilizzo di opportuni accorgimenti progettuali.
- La legge punisce con opportune sanzioni chi smaltisce abusivamente i RAEE.



THE CE MARK AFFIXED TO THE PRODUCT CERTIFY THAT THE PRODUCT SATISFIES THE BASIC SAFETY REQUIREMENTS.

The device is in conformity with the essential Electromagnetic Compatibility and Electric Safety requirements laid down in Directives 2006/95/CE and 2004/108/CE inasmuch as it was designed in conformity with the provisions laid down in the following Standards:

- EN 55022 Class B (*Limits and methods of measurements of radio disturbance characteristics of Information Technology Equipment*)
- EN 55024 (*Information Technology Equipment – Immunity characteristics – Limits and methods of measurement*)
- EN 60950-1 (*Safety of information equipment including electrical business equipment*)

The device is in conformity with the essential requirements laid down in Directives 1999/05/CE about devices equipped with intentional radiators The Declaration of Conformity and other available certifications can be request to support@custom.it please providing the correct part number shown on product label or in the invoice.



GUIDELINES FOR THE DISPOSAL OF THE PRODUCT

- The crossed-out rubbish bin logo means that used electrical and electronic products shall NOT be mixed with unsorted municipal waste. For more detailed information about recycling of this product, refer to the instructions of your country for the disposal of these products.
- Do not dispose of this equipment as miscellaneous solid municipal waste, but arrange to have it collected separately.
- The re-use or correct recycling of the electronic and electrical equipment (EEE) is important in order to protect the environment and the wellbeing of humans.
- In accordance with European Directive WEEE 2002/96/EC, special collection points are available to which to deliver waste electrical and electronic equipment and the equipment can also be handed over to a distributor at the moment of purchasing a new equivalent type.
- The public administration and producers of electrical and electronic equipment are involved in facilitating the processes of the re-use and recovery of waste electrical and electronic equipment through the organisation of collection activities and the use of appropriate planning arrangements.
- Unauthorised disposal of waste electrical and electronic equipment is punishable by law with the appropriate penalties.

## GUIDA RAPIDA SHORT GUIDE

# QD

# CUSTOM

www.custom.biz

All rights reserved

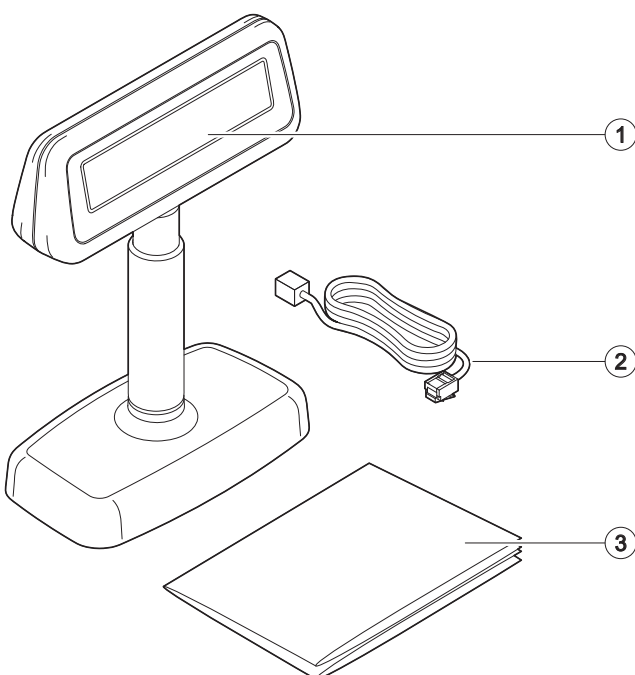
info@custom.biz - www.custom.biz  
Tel. + 39 0521 680111 - Fax + 39 0521 610701  
Via Berettine 2/B - 43010 Fontevivo, Parma ITALY  
Viro Head&Printers

# CUSTOM

**Display unpacking**

Remove the display from its carton being careful not to damage the packing material so that it may be re-used if the display is to be transported in the future. Make sure that all the components lists below are present and that there are no signs of damage. If there are, contact Customer Service.

- 1. Display
- 2. Data cable
- 3. Short guide



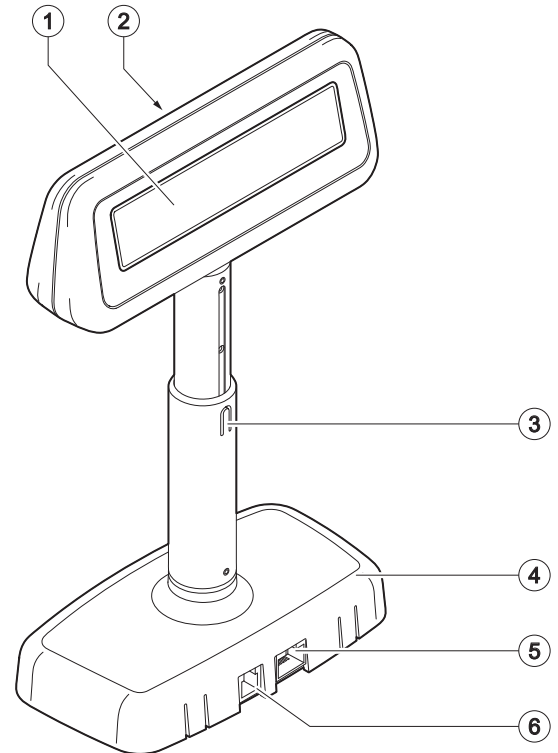
**Disimballo del display**

Rimuovere il display dal cartone facendo molta attenzione a non danneggiare il materiale di imballaggio al fine di utilizzarlo per trasporti futuri. Assicuratevi che vi siano tutti i componenti elencati di seguito e che essi non siano danneggiati. In caso contrario, contattare il servizio di assistenza.

- 1. Display
- 2. Cavo dati
- 3. Guida rapida

**Description**

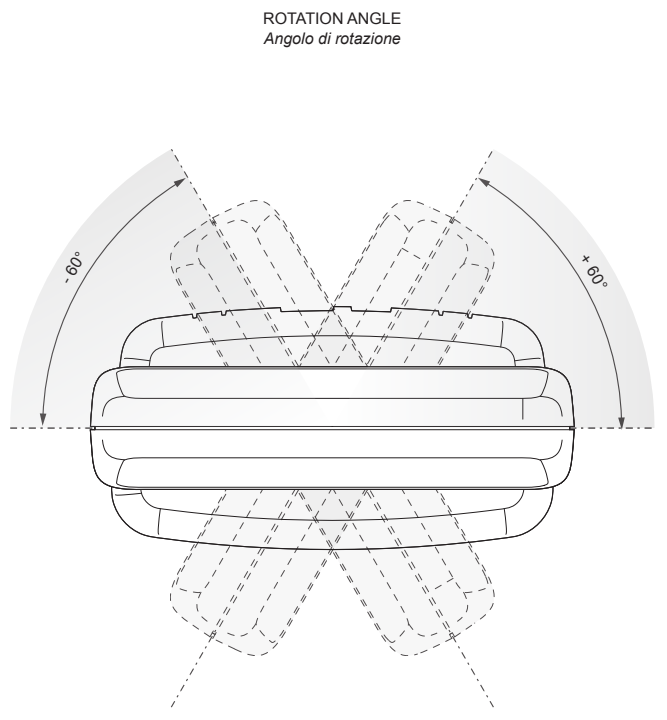
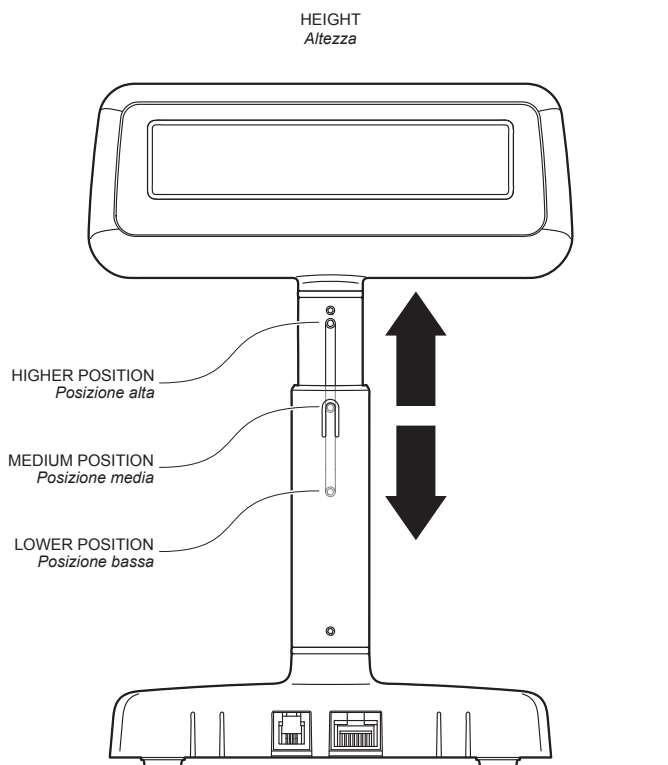
- 1. Display 1
- 2. Display 2 (optional, depending on model)
- 3. Vertical adjustment
- 4. Base
- 5. RJ45 port
- 6. RJ11 port



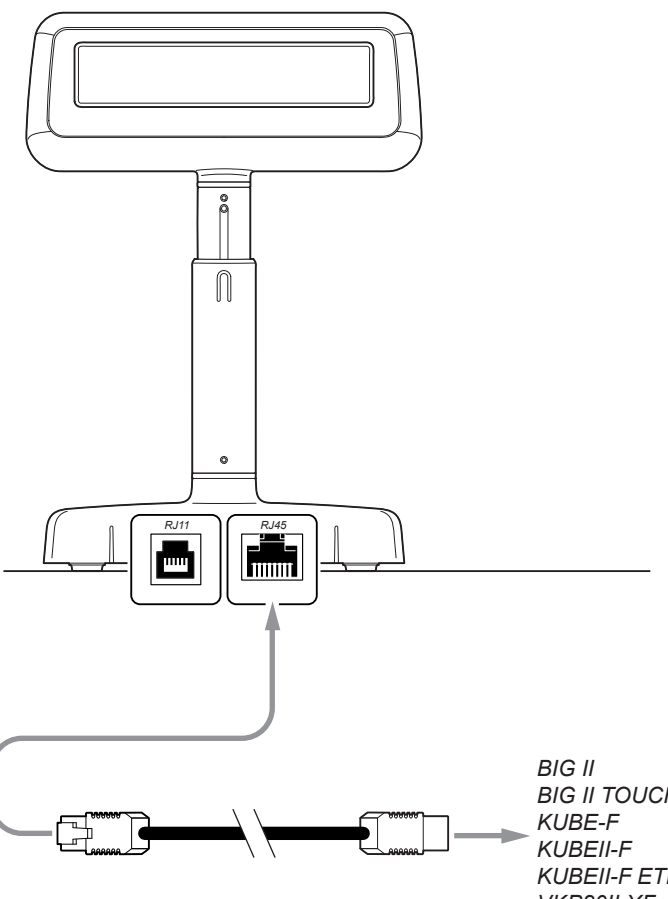
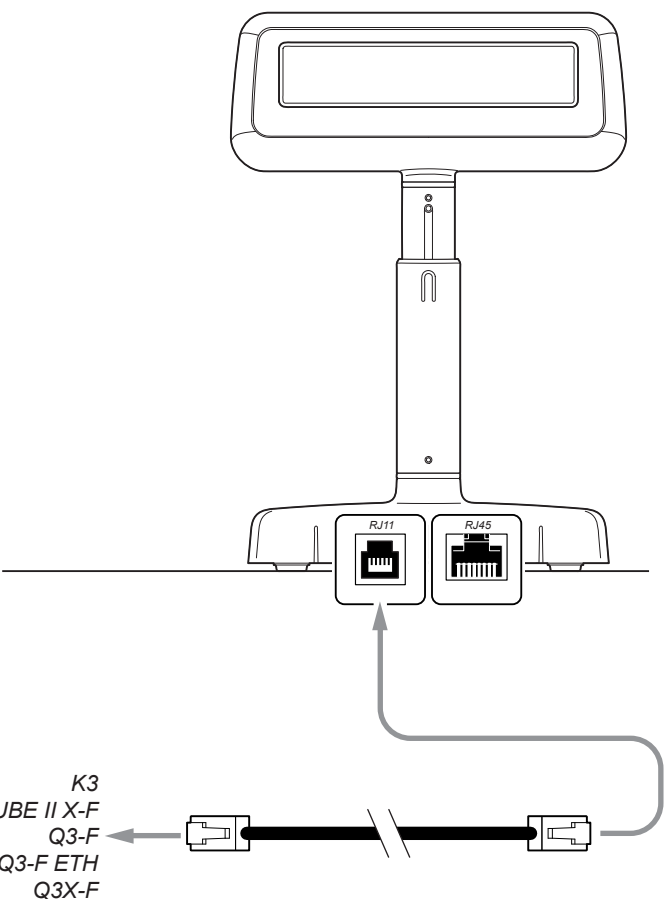
**Descrizione**

- 1. Display 1
- 2. Display 2 (opzionale, in base al modello)
- 3. Regolazione posizione verticale
- 4. Base
- 5. Porta RJ45
- 6. Porta RJ11

**Display adjustment  
Regolazione del display**



**Connections  
Collegamenti**



**Outside cleaning**

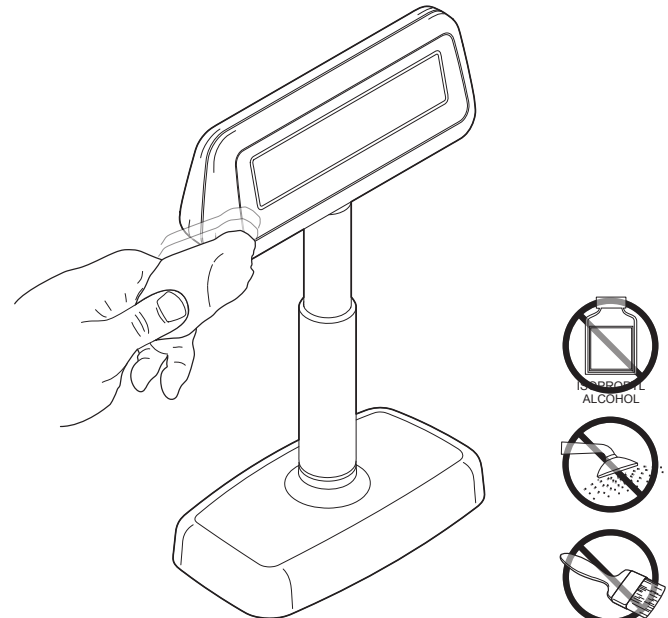
The user is responsible for cleaning the display case. To clean the unit, use compressed air or a soft cloth. Do not use alcohol, solvents or stiff brushes.

**WARNING**  
Make sure no water or other liquids seep inside the display.  
  
Before any type of work is done on the device, disconnect the power supply cord from the mains outlet.

**Pulizia esterna**

La pulizia della carrozzeria è a cura dell'utente. Per pulire la macchina, utilizzare aria compressa o un panno morbido. Non utilizzare alcol, solventi o spazzole dure.

**ATTENZIONE**  
Assicurarsi che acqua o altri liquidi non penetrino all'interno del display.  
  
Prima di ogni altra operazione, scollegare il cavo di alimentazione elettrica dalla presa di rete.



**Accessories**

Male to male serial cable RJ45

**Accessori**

Cavo seriale RJ45 maschio/maschio

26900000000308



**Contacts  
Contatti**



Customer Service Department:

**support@custom.it**  
(worldwide)

or

**support@customamerica.com**  
(specific for North/South American customers)